

D **Dance &
Design Floors**

VARIO
Art. 1731-
VARIO TAPE
Art. 4731-
VARIO MET
Art. 1732-
VARIO REFLECT
Art. 1732 2710
VARIO LACK
Art. 1733-
VARIO TRANSPARENT
Art. 1734 1010
VARIO ELASTIK
Art. 4732-
VARIO PRINT
Art. 1741-
VARIO HAFT
Art. 4735 1120
Transportwagen
Art. 4733-

F **Tapis de
Danse & Design**

VARIO
Réf. 1731-
VARIO TAPE
Réf. 4731-
VARIO MET
Réf. 1732-
VARIO REFLECT
Réf. 1732 2710
VARIO LACK
Réf. 1733-
VARIO TRANSPARENT
Réf. 1734 1010
VARIO ELASTIQUE
Réf. 4732-
VARIO PRINT
Réf. 1741-
VARIO HAFT
Réf. 4735 1120
Chariot de transport
Réf. 4733-

E **Dance &
Design Floors**

VARIO
Art. 1731-
VARIO TAPE
Art. 4731-
VARIO MET
Art. 1732-
VARIO REFLECT
Art. 1732 2710
VARIO HIGH GLOSS
Art. 1733-
VARIO TRANSPARENT
Art. 1734 1010
VARIO ELASTIC
Art. 4732-
VARIO PRINT
Art. 1741-
VARIO HAFT
Art. 4735 1120
Transport System
Art. 4733-

Bitte beachten:
In der Darstellung der Muster als PDF-Datei kann es technisch bedingt zu Farbabweichungen kommen.

Attention!
Photos non contractuelles.

Please note:
Photos of samples shown in pdf-file may vary slightly in colour due to technical reasons.



VARIO

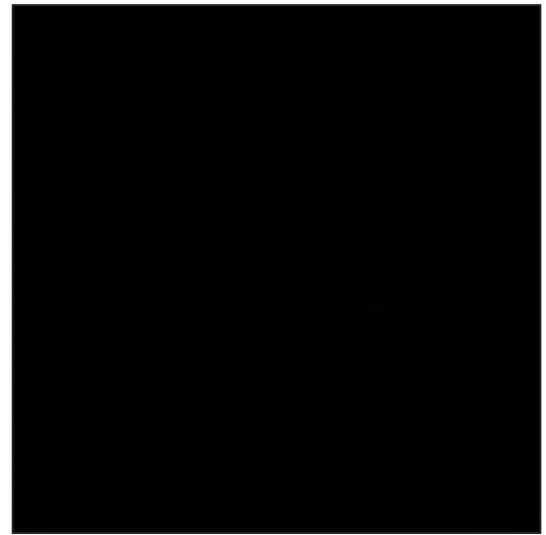
PVC.
 VARIO hat eine nicht reflektierende Oberfläche, ist beidseitig verwendbar und in 6 Farbkombinationen lieferbar.
 Die einzelnen Bahnen können entweder mit unserem farblich passenden VARIO TAPE verbunden oder von uns spezialverschweißt werden.
 Den Flächenformaten sind beim Verschweißen jedoch aus Gewichtsgründen Grenzen gesetzt.
 Durch sein hohes Eigengewicht passt sich VARIO jedem Boden gut an. Er ist sehr strapazierfähig und langlebig.
 Stärke: 1,2 mm.
 Stücklängen ca. 30 und 40 lfm.
 Tanzboden VARIO 200:
 Stücklängen ca. 20 und 30 lfm.

VARIO

PVC.
 Il possède une surface mate, est réversible et est disponible en 6 combinaisons de coloris.
 Les lés peuvent être, soit assemblés à l'aide de notre adhésif VARIO TAPE aux coloris assortis, soit, soudés par nos soins dans nos ateliers spécialisés.
 L'étendue de la surface réalisable est cependant limitée par le poids du matériau.
 De par son poids, le VARIO s'adapte bien à tous les types de sol.
 Il est très résistant.
 Epaisseur : 1,2 mm.
 Longueur des pièces env. 30 et 40 ml.
 Tapis de danse VARIO 200 :
 Longueur des pièces env. 20 et 30 ml.

VARIO

PVC.
 VARIO dance floor has a non reflective reversible surface and is available in 6 colour combinations.
 The single panels can be joined either with VARIO TAPE of the appropriate colour or they can be factory welded together.
 Welded sizes are limited by the weight of this product.
 Due to the material, VARIO lies absolutely flat on the floor and is extremely durable.
 Thickness: 0.05".
 Piece lengths approx. 32.8 and 43.7 yds.
 Dance floor VARIO 200
 Piece lengths approx. 21.9 and 32.8 yds.



schwarz - weiß / noir - blanc / black - white



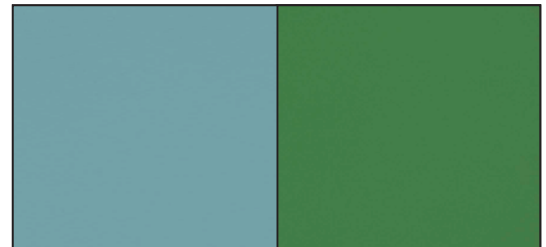
schwarz - grau / noir - gris / black - grey



greenbox - bluebox / chromakey green - chromakey blue



grau - braun / gris - brun / grey - brown



graublau - grün / gris bleu - vert / grey blue - green



rot - beige / rouge - beige / red - beige

Art. / Réf.	Farben	Coloris	Colours	B1	M2	EN	EN* NFPA	↔	cm	ft/in	↻	g/m²	lbs/yd²
1731 111-	schwarz - weiß	noir - blanc	black - white	•	•	•			160	63"		1600	2.95
1731 121-	schwarz - grau	noir - gris	black - grey	•	•	•			160	63"		1600	2.95
1731 131-	greenbox - bluebox	greenbox - bluebox	chromakey green / blue	•	•	•			160	63"		1600	2.95
1731 141-	grau - braun	gris - brun	grey - brown	•	•	•			160	63"		1600	2.95
1731 151-	graublau - grün	gris bleu - vert	grey blue - green	•	•	•			160	63"		1600	2.95
1731 161-	rot - beige	rouge - beige	red - beige	•	•	•			160	63"		1600	2.95
1731 211-	VARIO 200 schwarz - weiß	VARIO 200 noir - blanc	VARIO 200 black - white	•	•	•			200	78"		1600	2.95
1731 221-	VARIO 200 schwarz - grau	VARIO 200 noir - gris	VARIO 200 black - grey	•	•	•			200	78"		1600	2.95

VARIO TAPE

VARIO TAPE

VARIO TAPE

Art. / Réf.	Farben	Coloris	Colours	B1	M1	EN	EN* NFPA	↔	cm	ft/in	↻	m	yds
4731 0501	VARIO TAPE schwarz	VARIO TAPE noir	VARIO TAPE black						5	2"		33	36
4731 0502	VARIO TAPE weiß	VARIO TAPE blanc	VARIO TAPE white						5	2"		33	36
4731 0503	VARIO TAPE grau	VARIO TAPE gris	VARIO TAPE grey						5	2"		33	36
4731 0504	VARIO TAPE braun	VARIO TAPE marron	VARIO TAPE brown						5	2"		33	36
4731 0505	VARIO TAPE grün	VARIO TAPE vert	VARIO TAPE green						5	2"		33	36
4731 0506	VARIO TAPE graublau	VARIO TAPE gris bleu	VARIO TAPE grey blue						5	2"		33	36
4731 0507	VARIO TAPE rot	VARIO TAPE rouge	VARIO TAPE red						5	2"		33	36
4731 0508	VARIO TAPE beige	VARIO TAPE beige	VARIO TAPE beige						5	2"		33	36
4731 0509	VARIO TAPE greenbox	VARIO TAPE greenbox	VARIO TAPE chromakey green						5	2"		33	36
4731 0510	VARIO TAPE bluebox	VARIO TAPE bluebox	VARIO TAPE chromakey blue						5	2"		33	36
4731 0511	VARIO TAPE gelb	VARIO TAPE jaune	VARIO TAPE yellow						5	2"		33	36
4731 0513	VARIO TAPE transparent matt	VARIO TAPE transparent mat	VARIO TAPE transparent matte						5	2"		33	36
4731 0512	TAPE MET silber	TAPE MET argent	TAPE MET silver						5	2"		25	27.5
4731 0514	VARIO TAPE GLANZ schwarz	VARIO TAPE BRILLANT noir	VARIO TAPE BRILLIANCE: black						5	2"		50	54.6
4731 0515	VARIO TAPE GLANZ weiß	VARIO TAPE BRILLANT blanc	VARIO TAPE BRILLIANCE: white						5	2"		50	54.6

VARIO MET

PVC.
Stärke: 1,2 mm.
Stücklängen ca. 30 und 40 lfm.

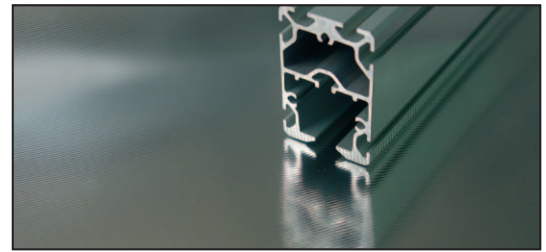
VARIO MET

PVC.
Epaisseur : 1,2 mm.
Longueur des pièces env. 30 et 40 ml.

VARIO MET

PVC.
Thickness: 0.05".
Piece lengths approx. 32.8 and 43.7 yds.

Art. / Réf.	Farben	Coloris	Colours	B1	M2	EN	EN* NFPA	↔	cm	ft/in	☞	g/m ² lbs/yd ²
1732 171-	silber, matt geriffelt	argent, mat-strié	silver-matte				•		160	63"		1600 2.95



silber, matt geriffelt / argent,mat-strié / silver-matte

VARIO REFLECT

PVC.
Stärke: 1,1 mm.
Stücklängen ca. 25 lfm.

VARIO REFLECT

PVC.
Epaisseur : 1,1 mm.
Longueur des pièces env. 25 ml.

VARIO REFLECT

PVC.
Thickness: 0.05".
Piece lengths approx. 27.3 yds.

Art. / Réf.	Farben	Coloris	Colours	B1	M2	EN	EN* NFPA	↔	cm	ft/in	☞	g/m ² lbs/yd ²
1732 2710	silber, glatt, spiegelnd	argent, lisse, effet miroir	silver, smooth, reflective				•		140	55"		1400 2.58



silber, glatt, spiegelnd / argent, lisse, effet miroir / silver, smooth, reflective

VARIO LACK

PVC.
Stärke: 1,5 mm.
Stücklängen ca. 20 und 30 lfm.
Nur in ganzen Stücken lieferbar.

VARIO LACK

PVC.
Epaisseur : 1,5 mm.
Longueur des pièces env. 20 et 30 ml.
Uniquement livrable par pièces entières.

VARIO HIGH GLOSS

PVC.
Thickness: 0.06".
Piece lengths approx. 21.9 and 32.8 yds.
Available in full pieces only.

Art. / Réf.	Farben	Coloris	Colours	B1	M2	EN	EN* NFPA	↔	cm	ft/in	☞	g/m ² lbs/yd ²
1733 181-	schwarz, hochglanz	noir, brillant	black, high gloss				•		160	63"		1900 3.5



schwarz, hochglanz / noir, brillant / black, high gloss

VARIO TRANSPARENT

PVC.
Stärke: 1,1 mm.
Stücklängen ca. 30 lfm.
Nur in ganzen Stücken lieferbar.

VARIO TRANSPARENT

PVC.
Epaisseur : 1,1 mm.
Longueur des pièces env. 30 ml.
Uniquement livrable par pièces entières.

VARIO TRANSPARENT

PVC.
Thickness: 0.04".
Piece lengths approx. 32.8 yds.
Available in full pieces only.

Art. / Réf.	Farben	Coloris	Colours	B1	M2	EN	EN* NFPA	↔	cm	ft/in	☞	g/m ² lbs/yd ²
1734 1010	transparent	transparent	clear				•		160	63"		1350 2.5



transparent / transparent / clear

VARIO ELASTIK

90 % PVC, 10 % Polyester.
Tanzbodenunterlage zur Erhöhung der Trittelastizität.
Stärke: 4,5 mm.
Stücklängen:
Bei Breite 160 cm - ca. 30 lfm.
Bei Breite 190 cm - ca. 20 lfm.
Nur in ganzen Stücken lieferbar.

VARIO ELASTIQUE

90 % PVC, 10 % polyester.
Revêtement à placer sous le VARIO afin d'augmenter la souplesse du tapis.
Épaisseur : 4,5 mm.
Longueur des pièces :
largeur 160 cm - env. 30 ml.
largeur 190 cm - env. 20 ml.
Uniquement livrable par pièces entières.

VARIO ELASTIC

90 % PVC, 10 % Polyester.
Cushion underlay for VARIO floor.
Thickness: 3/16".
Piece lengths:
Width 63" - approx. 32.8 yds.
Width 75" - approx. 21.9 yds.
Available in full pieces only.



beige / beige / beige



schwarz / noir / black

Art. / Réf.	Farben	Coloris	Colours	B1	M1	EN	EN* NFPA	↔ cm	ft/in	⬇️ g/m²	lbs/yd²
4732 1610	beige	beige	beige					160	63"	880	1.62
4732 1921	schwarz	noir	black		•			190	75"	880	1.62

VARIO PRINT

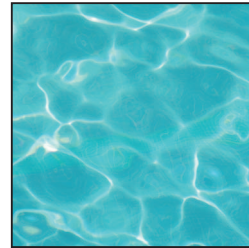
PVC.
Stärke: 1,2 mm.
Rückseite schwarz.
UV-härtende und UV-stabile Farbe.
Stücklängen bei 200 cm Breite: 20 lfm.
Mindestbestellmenge: 20 lfm.
Nur in ganzen Stücken lieferbar.
Sonderlängen auf Anfrage.
Individuelle Drucke von eigenen Motiven sind möglich.
Farbabweichungen im Druck des VARIO PRINT sind möglich.
Aufgrund der Rapporte / Motivwiederholungen müssen Sie bei Flächen mit unterschiedlichen Verschnitten je Motiv rechnen. Bitte beachten Sie die Rapportlängen.

VARIO PRINT

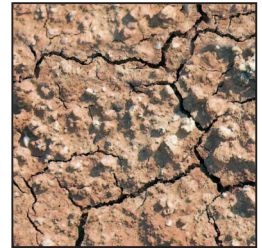
PVC.
Épaisseur : 1,2 mm.
Côté verso : noir.
Couleurs résistant aux UV.
Longueur des pièces : 20 ml.
Commande minimum : 20 ml.
Livrable uniquement par pièces entières.
Quantités inférieure sur demande.
De légères variations de couleurs du VARIO PRINT par rapport aux photos du catalogue sont possibles.
Les chutes à calculer par rapport à une surface donnée varient en fonction des rapports des différents motifs (voir ci-dessous).

VARIO PRINT

PVC.
Thickness: 0.05" / 1.2 mm.
Rear side: colour black.
UV-hardened and UV-resistant ink.
Piece lengths 21.7 yds.
Minimum order quantity: 21.7 yds.
Available in full pieces only.
Cut lengths on request.
Custom printing of individual designs is possible.
Colour deviation from catalog design samples to VARIO PRINT may occur.
Please be aware that printed remnant size will vary depending on repeat pattern size.



-2102



-2201



-2203



-2301

Art. / Réf.	Variante	Variante	Pattern	B1	M2	EN	EN* NFPA	↔ cm	ft/in	⬇️ g/m²	lbs/yd²
1741 2102	Wasser	Eau	Water	•				200	78"	1600	2.95
1741 2201	Trockene Erde	Terre sèche	Sun Baked Soil	•				200	78"	1600	2.95
1741 2203	Steine & Muscheln	Cailloux & coquillages	Stones & Seashells	•				200	78"	1600	2.95
1741 2301	Rasen	Gazon	Grass	•				200	78"	1600	2.95
1741 2303	Dekofliesen	Carrelage	Deco Tiles	•				200	78"	1600	2.95
1741 2304	Pflastersteine rechteckig	Pavés rectangulaires	Stone Pavers	•				200	78"	1600	2.95
1741 2400	Individuelles Motiv	Motif personnalisé	Individual Design	•				200	78"	1600	2.95



-2303



-2304

VARIO HAFT

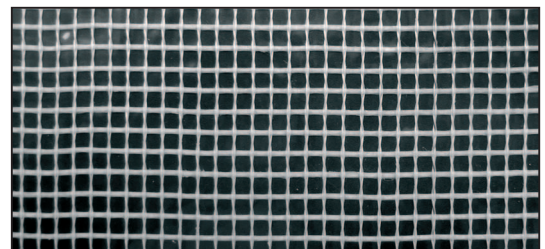
Beidseitig klebendes Verlegegitter zum temporären und gleichmäßigen Verlegen von Bodenbelägen und Tanzböden.

VARIO HAFT

Sous-couche adhésive double-face pour une pose régulière de tapis de sol / danse dans le cadre d'une utilisation temporaire.

VARIO HAFT

Double-sided adhesive mesh for easy and secure installation of vinyl dance and exhibition flooring.



weiß / blanc / white

Art. / Réf.	Farben	Coloris	Colours	B1	M1	EN	EN* NFPA	⌀ cm	ft/in	⌀ m	yds
4735 1120	weiß	blanc	white					100	39.4"	50	54.6

Transportwagen

Zum bequemen Transportieren des Tanzbodens VARIO.
Verschiebbare Halterungen für maximal 8 Rollen von 1,60 m oder 2,00 m Tanzbodenbreite.
Standardausführung für 6 Rollen.
Der Wagen ist problemlos zusammenklappbar.
Leise, kugelgelagerte Laufrollen mit Arretiermöglichkeit.
Max. Belastung: 1000 kg bei gleich verteilter Last.
Farbe: anthrazit, pulverbeschichtet.

Gewichte:
VARIO 160
Version mit 6 Rollen: 117 kg
Version mit 8 Rollen: 137 kg

VARIO 200
Version mit 6 Rollen: 185 kg
Version mit 8 Rollen: 205 kg

Rohrset Lieferumfang:
1 Rohr, Länge 2922/2300 mm x Ø 40 mm mit Endkappen (Wandstärke 3 mm), 2 Gleitrollen, 2 Stellringen und 2 Haken mit Gegenplatte (zur Rohraufnahme).
Gewicht: 14 kg

Chariot de transport

Chariot de transport pour tapis de danse VARIO.
Équipé de supports réglables pour 8 rouleaux d'une largeur de tapis de 1,60 m ou de 2,00 m.
Version standard pour 6 rouleaux.
Le chariot est complètement pliable.
Course facile, grâce à des roulettes montées sur roulement à billes avec dispositif d'arrêt.
Charge maxi. : 1000 kg - charge répartie.
Coloris : laqué anthracite.

Poids :
VARIO 160
version pour 6 rouleaux : 117 kg
version pour 8 rouleaux : 137 kg

VARIO 200
version pour 6 rouleaux : 185 kg
version pour 8 rouleaux : 205 kg

Kit tube supplémentaire :
1 tube longueur 2922/2300 mm x Ø 40 mm avec embouts, 2 poulies, 2 bagues de serrage et 2 crochets de suspension pour tube.
Poids : 14 kg

Transport System

Transport wagon for VARIO dance floor.
Equipped with 8 adjustable supports for dance floor widths of 63" or 78".
Standard version for 6 rolls.
The wagon can be "flat-packed" for easy storage.
Swivel mounted wheels with lock mechanism.
Max. applied load: 2200 lbs with evenly distributed load.
Colour: anthracite, powder-coated.

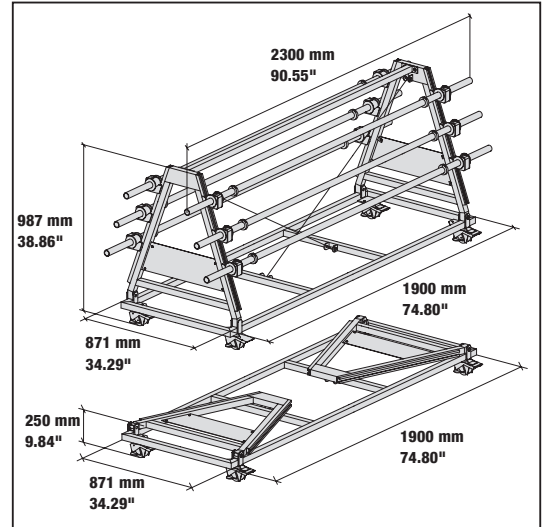
Weights:
VARIO 160
Version with 6 supports: 257.9 lbs
Version with 8 supports: 302.1 lbs

VARIO 200
Version with 6 supports: 407.9 lbs
Version with 8 supports: 451.9 lbs

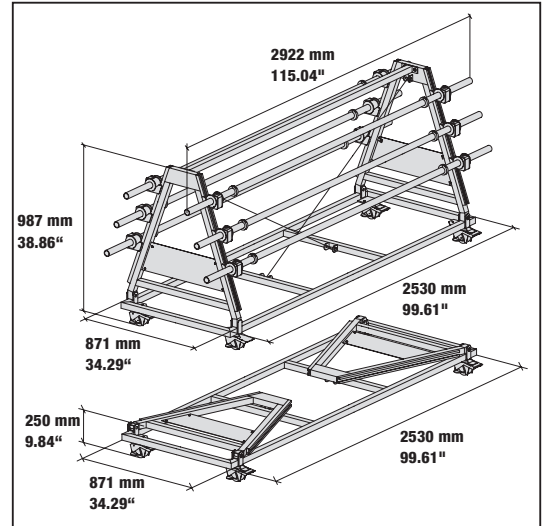
One extra support pipe consists of:
1 support pipe: length 115.04"/90.55" x diameter 1 1/2", wall thickness = 1/8", 2 adjustable metal retaining rings, 2 fitted mounting bracket blocks, 2 sliding wedges for VARIO tube ends, 2 mounting brackets.
Weight: 31.0 lbs



Mit 8 Rollen / Avec 8 rouleaux / With 8 supports



VARIO 160: Transportwagen / Chariot de transport / Transport System



VARIO 200: Transportwagen / Chariot de transport / Transport System

VARIO 160: Transportwagen / Chariot de transport / Transport System

Art. / Réf.	Version	Version	Version	↔ mm	ft/in	↕ mm	ft/in	↗ mm	ft/in
4733 1016	6 Rollen	6 rouleaux	6 supports	871	34.29"	987	38.86"	2300	90.55"
4733 1018	8 Rollen	8 rouleaux	8 supports	871	34.29"	987	38.86"	2300	90.55"
4733 1001	Rohrset Ø 40 mm	Tube suppl. Ø 40 mm	Extra support pipe Ø 1 1/2"					2300	90.55"

VARIO 200: Transportwagen / Chariot de transport / Transport System

Art. / Réf.	Version	Version	Version	↔ mm	ft/in	↕ mm	ft/in	↗ mm	ft/in
4733 2016	6 Rollen	6 rouleaux	6 supports	871	34.29"	987	38.86"	2922	115.04"
4733 2018	8 Rollen	8 rouleaux	8 supports	871	34.29"	987	38.86"	2922	115.04"
4733 2001	Rohrset Ø 40 mm	Tube suppl. Ø 40 mm	Extra support pipe Ø 1 1/2"					2922	115.04"

Erläuterungen der Brandschutznormen B1, M1, BS, EN, EN* und NFPA unter www.gerriets.com.

Der Inhalt dieser Farbkarte entspricht dem Stand zum Zeitpunkt des Drucks.
Aktuellste Angaben entnehmen Sie bitte den entsprechenden Datenblättern auf unserer Internetseite.

Informations concernant les normes de feu B1, M1, BS, EN, EN* et NFPA, consulter notre site www.gerriets.com.

Les informations contenues dans ce nuancier sont valables à la date de l'impression.
Pour les mises à jour, consulter notre site internet.

For explanation of flame retardant standards B1, M1, BS, EN, EN* and NFPA, please go to www.gerriets.com.

All information and colour specifications are valid at the time of printing.
For latest product details please see the respective online data sheet.

B1 = DIN 4102 B1
M1 = M1
BS = BS 5867
EN = DIN EN 13501-1
EN* = DIN EN 13773
NFPA = NFPA 701

Gerriets GmbH
Im Kirchenkürstle 5-7
DE-79224 Umkirch
☎ +49 7665 960 0
☎ +49 7665 960 125
info@gerriets.com
www.gerriets.com

Gerriets S. A. R. L.
Rue du Pourquoi Pas
FR-68600 Volgelsheim
☎ +33 3 89 22 70 22
☎ +33 3 89 22 70 50
info@gerriets.fr
www.gerriets.fr

Gerriets International Inc.
130 Winterwood Avenue
US-Ewing NJ 08638
☎ +1 609 771 8111 (New Jersey)
☎ +1 725 696 5900 (Las Vegas)
☎ +1 609 771 8118
info@gerriets.us
www.gerriets.us

Gerriets Great Britain Ltd.
18 Verney Road
GB-London SE16 3DH
☎ +44 20 7639 7704
☎ +44 20 7732 5760
info@gerriets.co.uk
www.gerriets.co.uk

Gerriets Austria CEE GmbH
Gorskistraße 8
AT-1230 Wien
☎ +43 1 6000 600 0
☎ +43 1 6032 585
info@gerriets.at
www.gerriets.at

Gerriets España S. L.
Pol. Ind. Camporosso Sur
Avda. de Las Moreras
Sector 1, Naves 1-2-3
ES-28350 Ciempozuelos, Madrid
☎ +34 91 134 5022
☎ +34 91 134 5084
info@gerriets.es
www.gerriets.es

Gerriets Belgique
Distribué par :
Gerriets S. A. R. L.
Rue du Pourquoi Pas
FR-68600 Volgelsheim
☎ +33 3 89 22 70 22
☎ +33 3 89 22 70 50
info@gerriets.fr
www.gerriets.fr

Gerriets Nederland
LevTec BV
Pieter Braaijweg 51
NL-1114 AJ Amsterdam-Duivendrecht
☎ +31 20 40 82 553
☎ +31 20 40 82 662
info@gerriets.nl
www.gerriets.nl

Gerriets Italia
Risam for show
Viale Spagna 150 / B
IT-20093 Cologno Monzese (MI)
☎ +39 02 2532 113
☎ +39 02 2532 130
info@gerriets.it
www.gerriets.it

Gerriets Hellas
Stage Art EPE
Stournari 27B
GR-10682 Athens
☎ +30 210 3836 715
☎ +30 210 3811 929
info@gerriets.gr
www.gerriets.gr

Gerriets Turkey
Benart Sound-Light-Vision-Stage System
Ibrahim Karaoglanoglu Cad.
Altinok Plaza No:37 K:3
Seyrantepe – Kağıthane
TR-34418 Istanbul
☎ +90 212 254 33 43
☎ +90 212 254 33 53
benart@benart.net
www.benart.net

Gerriets Slovenija
(Croatia, Bosnia and Herzegovina,
Serbia, Montenegro, Macedonia,
Kosovo)
MAORI, d.o.o.
Špruha 14
SI-1236 loc Trzin
☎ +386 143 052 79
☎ +386 590 27 508
info@gerriets.si
www.gerriets.si

Gerriets Hungária
Gépbér Színpad Kft.
Hajóállomás u. 1.
HU - 1095 Budapest
☎ +36 1 445 4811
☎ +36 1 445 4820
info@gerriets.hu
www.gerriets.hu

Gerriets Romania
Distributed by:
Gerriets Austria CEE GmbH
Gorskistraße 8
AT-1230 Wien
☎ +43 1 6000 600 0
☎ +43 1 6032 585
info@gerriets.at
www.gerriets.at

Gerriets Bulgaria
Landau Impex GmbH
Shavarski pat Str. No. 3
BG-1000 Sofia, Losenetz
☎ +35 92 862 92 44
☎ +35 92 868 71 16
info@gerriets.bg
www.gerriets.bg

Gerriets Korea Co., Ltd.
22-12, Ogab-gil 192beon-gil,
Gamgok-myeon, Eumseong-gun,
Chungcheongbuk-do
Korea 369-852
☎ +82 2 477 7713
☎ +82 2 477 1490
info@gerriets.co.kr
www.gerriets.co.kr

Gerriets South Africa
AVL Distribution
P.O.Box 70740
4, Ealing Crescent
ZA-2021 Bryanston
☎ +27 11 463 5804
☎ +27 11 463 5809
info@gerriets.co.za
www.gerriets.co.za

Gerriets Brasil
Stefan Herbert Bottcher Comercio
Rua dos Inconfidentes 867 2º andar
Bairro Savassi
cep. 30140-120 Belo Horizonte MG
Brasil
☎ +55 31 2537 5468
☎ +55 31 99201 4700
stefanbottcher@gerrietsbrasil.com.br
www.gerrietsbrasil.com.br

Gerriets Czech Republic / Slovakia
Gerriets CZ s.r.o.
Věstonická 4289/12
CZ - 628 00 Brno
☎ +420 731 064 022
☎ +420 731 197 204
info@gerriets.cz
www.gerriets.cz

